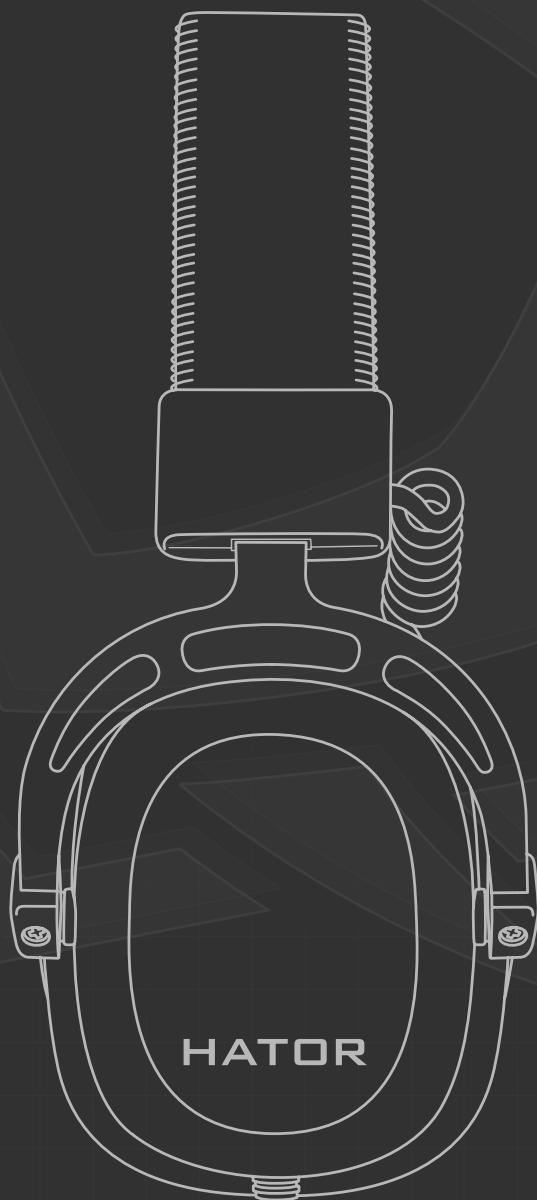


**HATOR**  
GAMING

ENGLISH  
УКРАЇНСЬКА  
POLSKI



**HYPERGANG 2 USB 7.1**



ENGLISH .....	4
УКРАЇНСЬКА .....	10
POLSKI .....	16

## Gaming headset HATOR Hypergang 2 USB 7.1

### Safety measures

HATOR uses only quality components and parts in production that comply with industry-specific standards for quality to guarantee no defects in the materials and workmanship of the equipment for the period specified on the product packaging, starting from the date of purchase through to distribution into the retail network.

Please read this manual carefully before using the device and be sure to follow these rules.

The device intended for use with household or digital office equipment is a commercial product and can be operated within the temperature range of +5 - +40°C with a relative level of humidity up to 70%.

The device is designed for individual use indoors. It is not intended for use with industrial equipment or, in production facilities.

Any changes to the device or non-standard use of the device that are not defined by the manufacturer or the manufacturer's representative, disqualify the manufacturer and seller of any liability for the free warranty service due to the unpredictable consequences of such actions.

Do not open or modify the product.

The device is not intended for use by persons with reduced physical, sensory, or mental capabilities unless controlled by other persons responsible for their safety.

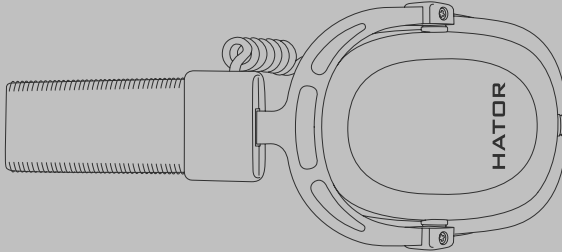
Be careful! Please abide by the following safety regulations:

- The device has small parts: infant's and pets should not be able to access the equipment;
- Use only the accessories specified by the manufacturer;
- Clean only with a dry cloth or special material;
- Do not expose to temperatures above 60°C;
- Do not expose the device to direct sunlight for a long period of time,
- Prevent liquid from entering.

Incorrect installation and use of the device can sometimes be mistaken for malfunction. If the device does not work correctly, contact our support team at [www.hator.gg](http://www.hator.gg) or the nearest service center listed on the warranty card provided by the seller.

## Specification

### Appearance



### Specifications

Model	Hypergang 2 USB 7.1
Product code	HTA-940
Headset	
Drivers	53mm with neodymium magnets
Frequency response	10Hz-22kHz
Impedance	64Ω ±15%
Sensitivity	110dB ±3dB
Max. power	30mW
Cable length	1m
Splitter cable length for PC	2m USB
Connector	USB, analog 3.5mm combined jack (headphone and mic)
Approximate weight	245 ±5g
Microphone	
Type	Ø6.0×2.7mm
Frequency response	100Hz-10kHz
Signal-to-Noise ratio	>64dB
Sensitivity	-42 ±3dB

## Hardware requirements

Device requirements:	Devices with 3.5mm audio jacks
Audio + microphone connection:	Devices with combined 3.5mm audio and mic jacks
connection a sound card:	USB-A to PC

## In the box

- HATOR Hypergang 2 USB 7.1
- 1m detachable combined audio cable with a 3.5mm jack
- 2m USB cable with sound card with a 3.5mm jack
- User manual

## Platforms

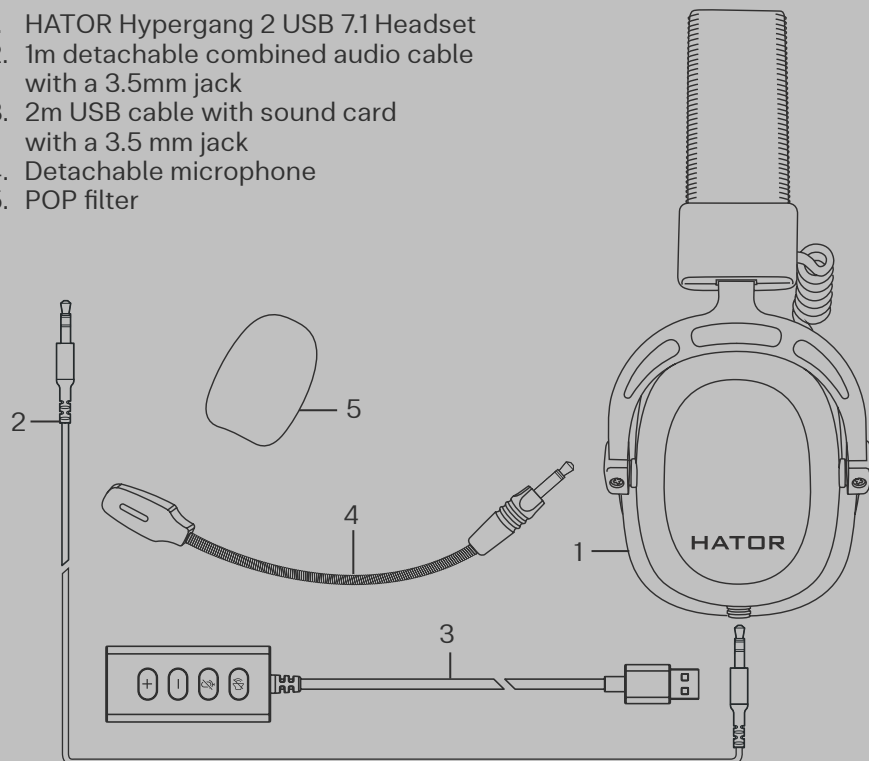
Windows 10, 11 / Mac OS / Android / Linux

## System compatibility

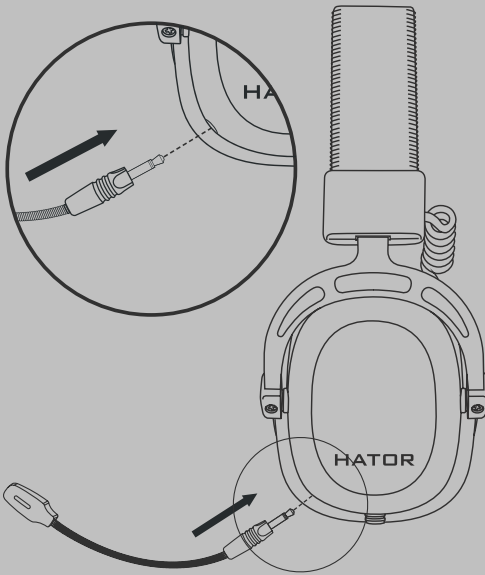
PC / MAC / MOBILE / GAMING CONSOLES

## Product overview

1. HATOR Hypergang 2 USB 7.1 Headset
2. 1m detachable combined audio cable with a 3.5mm jack
3. 2m USB cable with sound card with a 3.5mm jack
4. Detachable microphone
5. POP filter

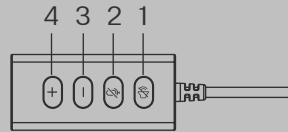


## Microphone



## Sound card

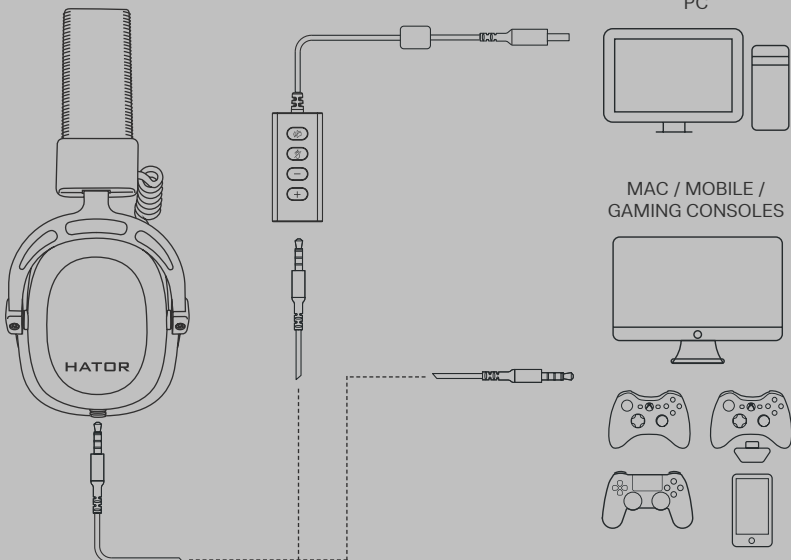
1. Volume +
2. Volume -
3. Microphone mute
4. Volume off



To download and set up virtual 7.1 surround sound, scan QR here:



## Setup



## Conditions transportation and storage

The device is recommended to be stored in warehouses or in conditions similar to the storage requirements for IT equipment / electronics. The device is recommended to store at a temperature of +5°C to +40°C and humidity up to 70%. The place of storage (transportation) should be inaccessible to moisture, direct sunlight and should exclude the possibility of mechanical damage. In accordance with the terms and conditions of storage, the shelf life of the device in the manufacturer's original packaging is 10 years. If necessary, transport any kind of civil transport in the available individual consumer packaging.

## General restrictions and safety

### **Use of the product after the end of its service life**

The estimated service life of this HATOR device is 5 years. In case of violation of the operating rules, the actual service life of the device can be reduced. At the end of the life of the product, it is advisable to contact an authorized service center for preventive maintenance of the product and determine its suitability for further operation. Works on the preventive maintenance of the product and its diagnostics are performed by authorized service centers on a paid basis.

### **Utilization and protection of the environment**

The rules for disposal of this product differ from the rules for disposing of household waste. Unlike household waste, the product should be handed over to the appropriate point of reception of electrical and electronic equipment for processing. This contributes to the conservation of natural resources. By observing the rules for the disposal of the product, you prevent possible negative consequences for the environment and human health caused by improper disposal. Transfer the device to a specialized waste collection and disposal center or contact the seller from whom the device was purchased. Competent people will send this device to environmentally safe recycling. For improper disposal of waste, fines are issued in accordance with the legislation in force in the country where the device is sold.



## Warranty

If the user observes the rules of operation, and taking into account the warnings set out in this user manual, the device ensures safety during use, does not cause harmful effects to the environment and people, and is suitable for operation. The device has a warranty period of operation - 24 months from the moment of purchase and without taking into account the time spent in repair (subject to compliance with the rules of operation). The right to a warranty is granted upon filling out the information on the warranty card provided at the time of sale. For more detailed information about the products, as well as with questions and offers, contact the address indicated below.

### Instructions for use:

- Product cannot be opened or modified
- Do not disassemble the device or attempt to service it
- If the product is in an environment whose temperature exceeds the permissible range, turn off the device and wait until the operating temperature stabilizes within the specified range.
- Do not allow liquid to fall on the product
- Use the product only with certified signal sources

Violation of the operating rules may lead to the loss of the ability to operate the equipment and the loss of the warranty.

If the product doesn't work properly, contact HATOR support.

The warranty is in addition to the rights granted under local consumer laws. Its conditions may differ depending on the country.

Some forms of exercising consumer rights when ensuring product warranty obligations can be performed through retail outlets (including online stores), which, in turn, are fully responsible for compliance with consumer rights protection laws.

Supplier / Importer in EU:

HATOR Gaming B.V., Address: Prins Hendrikkade 21-E, 1012TL,  
Amsterdam, The Netherlands, sales@hator.gg

## Ігрова гарнітура HATOR Hypergang 2 USB 7.1

### Заходи безпеки

Компанія HATOR використовує у виробництві лише якісні компоненти та частини, що відповідають прийнятним стандартам якості та гарантують відсутність дефектів матеріалів і виробничого браку в устаткуванні упродовж часу, зазначеного на пакуванні продукту, починаючи з дати придбання у роздрібній мережі.

Водночас, будь ласка, уважно прочитайте дану інструкцію перед експлуатацією пристрою, та дотримуйтесь наведених правил.

Цей пристрій, призначений для використання з побутовим або офісним цифровим обладнанням, є комерційним виробом і може експлуатуватися в температурному діапазоні +5...+40°C та відносній вологості до 70%.

Пристрій призначений для індивідуального використання у приміщенні. Не призначений для використання з промисловим обладнанням, а також на виробничих об'єктах. Будь-які зміни пристрою або його нестандартне використання, не узгоджені з виробником або представником виробника, знімають з виробника і продавця будь-яку відповідальність за безкоштовний гарантійний сервіс та наслідки таких дій.

Не можна відкривати або модифікувати виріб.

Пристрій не призначений для використання особами з обмеженими фізичними, сенсорними або розумовими здібностями, крім випадків, коли здійснюється контроль іншими особами, відповідальними за їх безпеку.

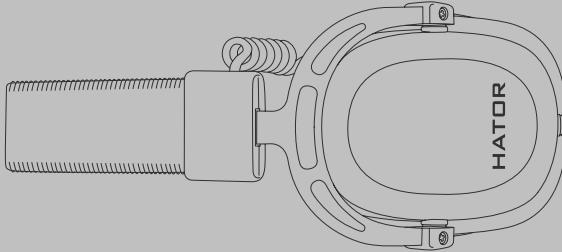
Будьте уважні! Під час експлуатації дотримуйтесь наступних правил:

- Пристрій має дрібні частини, тому доступ дітей та домашніх тварин до них має бути обмежено;
- Використовуйте тільки ті аксесуари, що зазначені виробником;
- Чистьте пристрій лише сухою ганчіркою або спеціальними серветками;
- Не піддавайте впливу температури понад 60°C;
- Не залишайте пристрої під дією прямих сонячних променів на довгий час, запобігайте потраплянню рідини.

Помилки, допущені при встановленні та експлуатації пристрою, іноді можуть бути прийняті за його несправність. Якщо пристрій працює неправильно, зверніться до служби підтримки на [www.hator.gg](http://www.hator.gg) або до найближчого сервісного центру, вказаного у гарантійному талоні, що надається продавцем.

## Специфікація

### Зовнішній вигляд



### Характеристики

Модель	Hypergang 2 USB 7.1
Код товару	HTA-940
Навушники	
Динаміки	53мм з неодимовим магнітом
Діапазон частот	10Гц-22кГц
Опір	64Ω ±15%
Чутливість	110дБ ±3дБ
Максимальна потужність	30мВт
Довжина кабелю	1м
Довжина кабелю звукової карти	2м USB
Роз'єм підключення	USB, 3,5мм комбінований (наушники і мікрофон)
Приблизна вага	245 ±5г
Мікрофон	
Тип	Ø6.0×2.7мм
Діапазон частот	100Гц-10кГц
Співвідношення Сигнал/Шум	>64дБ
Чутливість	-42 ±3дБ

## Системні вимоги

Використання аудіо:	Пристрої з 3,5-мм аудіороз'ємами
Використання аудіо + мікрофон:	Пристрої з 3,5-мм комбінованими роз'ємами аудіо та мікрофона
Використання звукової карти:	Вхід USB-A для ПК

## Комплектація

- Гарнітура HATOR Hypergang 2 USB 7.1
- 1-метровий з'ємний комбінований 3.5-мм аудіо кабель
- 2-метровий USB кабель із звуковою картою з входом 3.5мм
- Посібник користувача

## Платформи

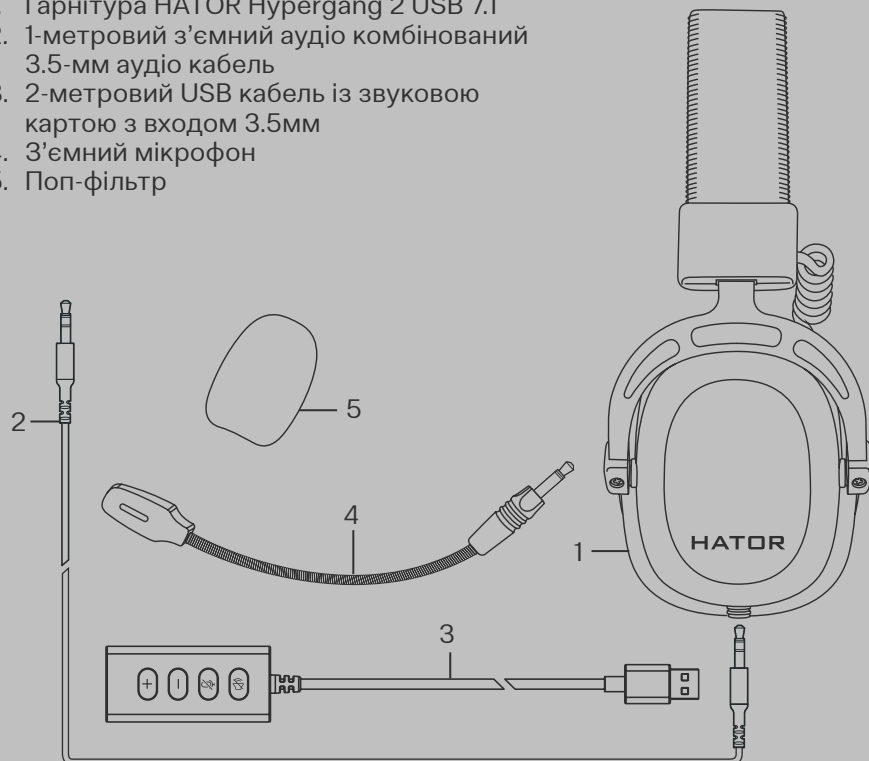
Windows 10, 11 / Mac OS / Android / Linux

## Системна сумісність

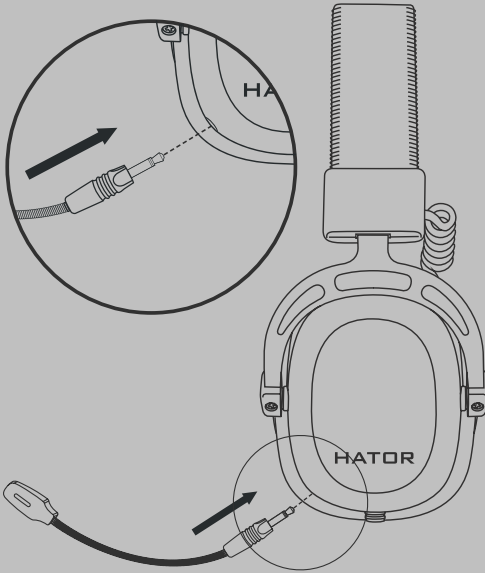
ПК / MAC / МОБІЛЬНІ / ІГРОВІ КОНСОЛІ

## Огляд виробу

1. Гарнітура HATOR Hypergang 2 USB 7.1
2. 1-метровий з'ємний аудіо комбінований 3.5-мм аудіо кабель
3. 2-метровий USB кабель із звуковою картою з входом 3.5мм
4. З'ємний мікрофон
5. Поп-фільтр

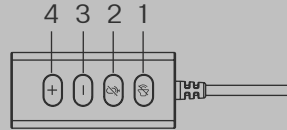


## Мікрофон



## Звукова карта

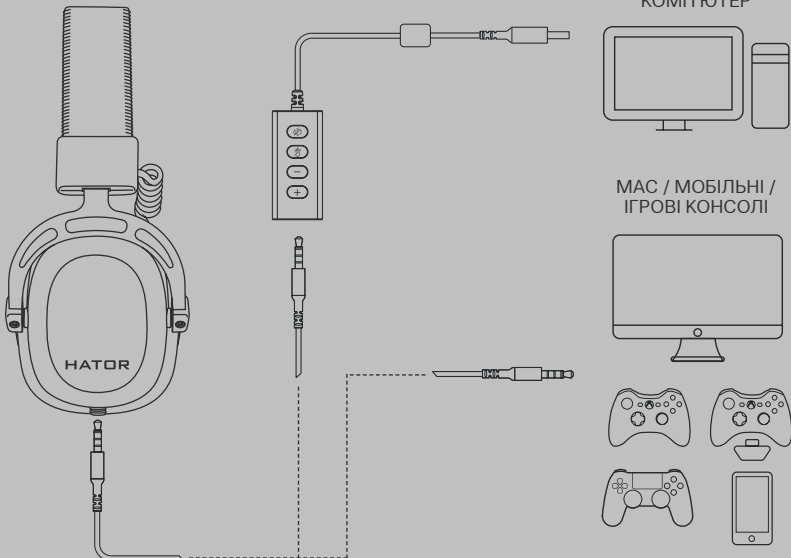
1. Збільшення гучності
2. Зменшення гучності
3. Відключення мікрофону
4. Відключення звуку



Завантаження та налаштування програмного забезпечення для активації віртуального звуку 7.1 тут:



## Підключення



## Умови транспортування та зберігання

Пристрій рекомендується зберігати на складах або в умовах, подібних вимогам по зберіганню ІТ обладнання/електроніки. Цей пристрій рекомендується зберігати при температурі від +5°C до +40°C і вологості повітря до 70%. Місце зберігання (транспортування) повинно бути недоступним для вологи, прямого сонячного світла і має виключати можливість механічного пошкодження. Термін зберігання, за відповідних умов та в оригінальному пакуванні, становить 10 років. У разі потреби, транспортуйте будь-яким видом цивільного транспорту в оригінальній упаковці.

## Загальні обмеження та безпека

### Використання виробу після закінчення строку служби

Розрахунковий строк служби даного пристрою HATOR становить 5 років. В разі порушення правил експлуатації, фактичний термін служби пристрою може скоротитися. По закінченні строку служби виробу бажано звернутися до авторизованого сервісного центру для проведення профілактичного обслуговування виробу і визначення його придатності до подальшої експлуатації. Роботи з профілактичного обслуговування виробу і його діагностики виконуються авторизованими сервісними центрами на платній основі.

### Утилізація та захист навколишнього середовища

Правила утилізації даного виробу відрізняються від правил утилізації побутових відходів. На відміну від побутових відходів, виріб слід здати до відповідного пункту прийому електричного й електронного устаткування з метою переробки. Це сприяє збереженню природних ресурсів. Забезпечуючи належну утилізацію виробу, ви запобігаєте ймовірним негативним наслідкам для довкілля та здоров'я людей, спричиненим неправильною переробкою. Здайте пристрій до спеціалізованого центру збору й утилізації відходів або зверніться до продавця, у якого було придбано даний пристрій. Компетентні організації відправлять даний пристрій на безпечну для довкілля переробку. За неправильну утилізацію відходів передбачені штрафи відповідно до діючого законодавства країни у якій було придбано пристрій.

### Гарантія виробника

При дотриманні користувачем правил експлуатації, та з урахуванням застережень, викладених у цьому посібнику користувача, пристрій

забезпечує безпеку при використанні, не наносить шкідливої дії довкіллю і людині, та є придатним до експлуатації. Пристрій має гарантійний строк експлуатації - 24 місяця з моменту придбання та без урахування часу перебування в ремонті (при дотриманні правил експлуатації). Право на гарантію надається при заповненні відомостей гарантійного талона, що надається під час продажу. Для отримання більш детальної інформації про продукцію, а також з питаннями та пропозиціями звертайтеся за адресою вказаною нижче.

## **Вказівки з експлуатації:**

- Не можна відкривати або модифікувати продукт
- Не розбирайте пристрій і не намагайтеся виконати його обслуговування
- Якщо виріб перебуває в середовищі, температура якого виходить за межі допустимого діапазону, вимкніть пристрій і зачекайте, поки робоча температура стабілізується в межах зазначеного діапазону.
- Не допускайте потрапляння на виріб рідини
- Використовуйте виріб лише із сертифікованими джерелами сигналу

Порушення правил експлуатації може призвести до втрати можливості експлуатації обладнання та втрати гарантії.

Якщо продукт працює неналежним чином, зверніться до служби підтримки HATOR. Гарантія є доповненням до прав, наданих відповідно до місцевих законів про права споживача. Її умови можуть відрізнятись в залежності від країни.

Деякі форми реалізації прав споживача при забезпеченні гарантійних зобов'язань по продукту можуть виконуватися через точки роздрібної торгівлі (в тому числі онлайн-магазини), які, в свою чергу, несуть повну відповідальність за додержання норм законодавства щодо захисту прав споживача.

Декларація: справжнім ТОВ "НВФ"ЕЛТЕК ЛТД" заявляє, що гарнітура HATOR Hypergang 2 USB 7.1 відповідає Технічному регламенту обмеження використання деяких небезпечних речовин в електричному та електронному обладнанні. Повний текст декларації про відповідність доступний на веб-сайті за адресою: <https://www.eletek.ua/cert.html>

Постачальник / Імпортер в Україну: ТОВ "НВФ "ЕЛТЕК ЛТД"  
Адреса: вул. Дегтярівська, 33а, м. Київ, Україна, [dealer@eletek.ua](mailto:dealer@eletek.ua)

## Zestaw słuchawkowy do gier HATOR Hypergang 2 USB 7.1

### Środki Bezpieczeństwa

HATOR wykorzystuje w produkcji wyłącznie wysokiej jakości komponenty i części spełniające przyjęte normy jakości i gwarantuje brak defektów materiałowych i wykończeniowych sprzętu na czas podany na opakowaniu produktu, począwszy od daty zakupu w sieci detalicznej.

Jednocześnie prosimy o dokładne przeczytanie niniejszej instrukcji przed rozpoczęciem korzystania z urządzenia oraz o stosowanie się do poniższych zasad.

Urządzenie przeznaczone do użytku z domowym lub biurowym wyposażeniem cyfrowym stanowi produkt komercyjny i może być użytkowane w zakresie temperatur +5...+40°C oraz wilgotności względnej do 70%.

Urządzenie zaprojektowano do użytku osobistego wewnątrz pomieszczeń. Nie używać ze sprzętem przemysłowym ani w zakładach produkcyjnych. Wszelkie modyfikacje urządzenia bądź niestandardowe użytkowanie urządzenia niezgodnione z producentem lub przedstawicielem producenta zwalniają producenta i sprzedawcę ze wszelkiej odpowiedzialności za darmowy serwis gwarancyjny oraz konsekwencje takich działań.

Zabrania się otwierać lub modyfikować produkt.

Urządzenie nie jest przeznaczone do użytku przez osoby o ograniczonych zdolnościach fizycznych, sensorycznych lub umysłowych, o ile nie znajdują się pod opieką osób odpowiedzialnych za ich bezpieczeństwo.

Bądź ostrożny! Przestrzegaj następujących zasad bezpieczeństwa:

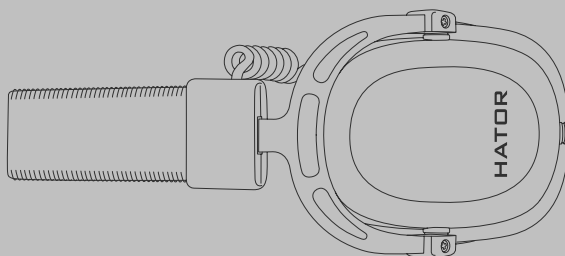
- Urządzenie zawiera drobne części: trzymać poza zasięgiem małych dzieci i zwierząt domowych;
- Używać wyłącznie akcesoriów określonych przez producenta;
- Czyścić wyłącznie suchą szmatką lub szmatkami specjalistycznymi;
- Nie wystawiać na działanie temperatur powyżej 60°C;
- Nie wystawiać na długotrwałe działanie bezpośrednich promieni słonecznych, nie dopuszczać do dostania się do środka płynów.

Czasami nieprawidłowa instalacja i użytkowanie urządzenia mogą błędnie zostać uznane za jego usterkę. Jeśli urządzenie nie działa prawidłowo, skontaktuj się ze wsparciem technicznym pod adresem [www.hator.gg](http://www.hator.gg) bądź najbliższym centrum serwisowym wymienionym na karcie gwarancyjnej dostarczonej przez sprzedawcę.



## Specyfikacja

## Wygląd zewnętrzny



## Charakterystyka

Model	Hypergang 2 USB 7.1
Kod produktu	HTA-940
Słuchawkowy	
Głośniki	53mm z magnesem neodymowym
Pasma przenoszenia słuchawek	10Hz-22KHz
Impedancja	64Ω ±15%
Czułość	110dB ±3dB
Maksymalna moc:	30mW
Długość kabla	1m
Długość kabla adaptera PC	2m USB
Złącze	USB, 3,5 mm połączone (słuchawki i mikrofon)
Przybliżona waga	245 ±5g
Mikrofon	
Typ	Ø6.0×2.7mm
Pasma przenoszenia mikrofonu	100Hz-10kHz
Stosunek sygnału do szumu	>64dB
Czułość	-42 ±3dB

## Wymagania systemowe

Korzystanie z audio:	Urządzenia z gniazdami audio 3.5mm
Korzystanie z audio + mikrofon:	Urządzenia z połączonymi lub oddzielnymi gniazdami audio i mikrofonowymi 3,5mm
Korzystanie z karty dźwiękowej:	Wejście USB-A dla komputer

## Kompletowanie

- Zestaw słuchawkowy HATOR Hypergang 2 USB 7.1
- 1-metrowy odłączany kombinowany 3.5mm audio kabel
- 2-metrowy kabel USB z kartą dźwiękową z wejściem 3.5mm
- Instrukcja obsługi

## Platformy

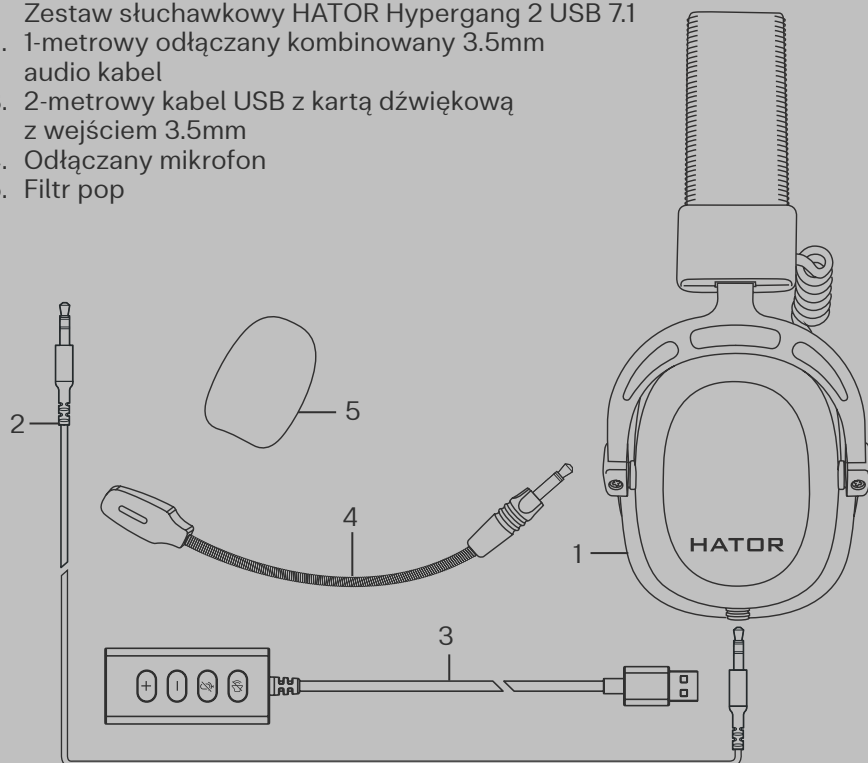
Windows 10, 11 / Mac OS / Android / Linux

## Zgodność systemu

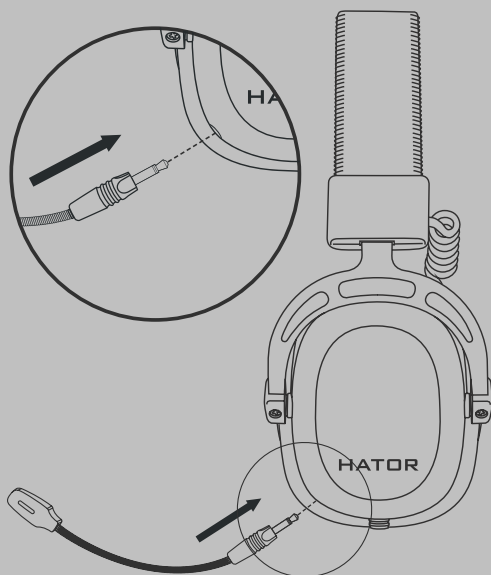
KOMPUTER / MAC / KOMÓRKI / KONSOLE GIER

## Przegląd produktu

1. Zestaw słuchawkowy HATOR Hypergang 2 USB 7.1
2. 1-metrowy odłączany kombinowany 3.5mm audio kabel
3. 2-metrowy kabel USB z kartą dźwiękową z wejściem 3.5mm
4. Odłączany mikrofon
5. Filtr pop

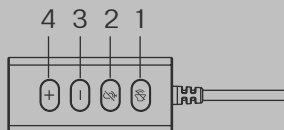


## Mikrofon



## Karta dźwiękowa

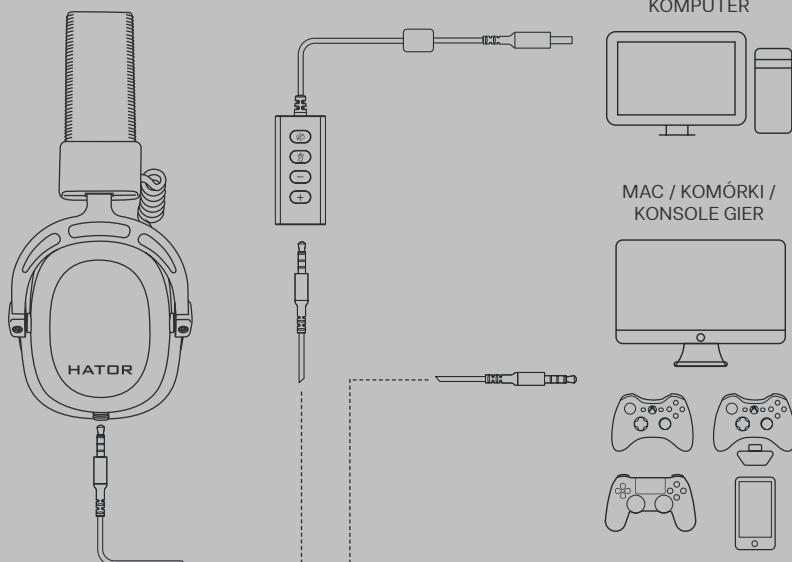
1. Głośność +
2. Głośność -
3. Wyciszenie mikrofonu
4. Wycisz



Aby pobrać i skonfigurować wirtualny dźwięk przestrzenny 7.1, zeskanuj kod QR tutaj:



## Podłączenie



## Warunki transportu i przechowywania

Urządzenie zaleca się przechowywać w magazynach lub w warunkach podobnych do wymagań dotyczących przechowywania sprzętu IT / elektroniki. Zaleca się przechowywanie tego urządzenia w temperaturze od + 5°C do + 40°C i wilgotności powietrza do 70%. Miejsce przechowywania (transportu) powinno być niedostępne dla wilgoci, bezpośredniego światła słonecznego i powinno wykluczać możliwość uszkodzenia mechanicznego. Zgodnie z warunkami przechowywania, okres przechowywania tego urządzenia w oryginalnym opakowaniu producenta wynosi 10 lat. W razie potrzeby transportować dowolnym środkiem transportu cywilnego w dostępnym indywidualnym opakowaniu.

## Ogólne ograniczenia i środki bezpieczeństwa

### Korzystanie z produktu po upływie okresu użytkowania

Przewidywana żywotność tego urządzenia HATOR wynosi 5 lat. W przypadku naruszenia zasad użytkowania rzeczywista żywotność urządzenia może być zmniejszona. Pod koniec okresu użytkowania produktu wskazane jest skontaktowanie się z autoryzowanym centrum serwisowym w celu przeprowadzenia konserwacji zapobiegawczej produktu i ustalenia jego przydatności do dalszej eksploatacji. Prace związane z konserwacją zapobiegawczą produktu i jego diagnostyką są wykonywane przez autoryzowane centra serwisowe za opłatą.

### Utylizacja i ochrona środowiska

Zasady utylizacji tego produktu różnią się od zasad utylizacji odpadów komunalnych. W przeciwieństwie do odpadów domowych produkt należy przekazać do odpowiedniego punktu odbioru sprzętu elektrycznego i elektronicznego w celu recyklingu. Przyczynia się to do ochrony zasobów naturalnych. Zapewniając odpowiednią utylizację produktu, zapobiegasz prawdopodobnym negatywnym skutkom dla środowiska i zdrowia ludzi spowodowanym niewłaściwym recyklingiem. Oddaj urządzenie do specjalistycznego centrum zbiórki i utylizacji odpadów lub skontaktuj się ze sprzedawcą, u którego zostało zakupione urządzenie. Kompetentne osoby wyślą to urządzenie do bezpiecznego dla środowiska recyklingu. Za niewłaściwą utylizację odpadów przewidziane są kary zgodnie z obowiązującym prawem kraju sprzedaży urządzenia.

## Gwarancje producenta

Jeśli użytkownik przestrzega zasad obsługi i uwzględnia ostrzeżenia zawarte w niniejszej instrukcji obsługi, urządzenie zapewnia bezpieczeństwo podczas użytkowania, nie powoduje szkodliwych skutków dla środowiska i ludzi oraz nadaje się do eksploatacji. Urządzenie posiada gwarancję działania - 24 miesiące od momentu zakupu i bez uwzględnienia czasu naprawy (z zastrzeżeniem przestrzegania zasad eksploatacji). Uprawnienie do gwarancji następuje po wypełnieniu danych zawartych w karcie gwarancyjnej dostarczonej w momencie sprzedaży. W celu uzyskania bardziej szczegółowych informacji o produktach, pytań i ofert prosimy o kontakt pod wskazanym poniżej adresem.

## Instrukcja użycia:

- Produkt nie może być otwierany ani modyfikowany
- Nie demontuj urządzenia ani nie próbuj go naprawiać
- Jeśli produkt znajduje się w środowisku, w którym temperatura przekracza dopuszczalny zakres, wyłącz urządzenie i poczekaj, aż temperatura pracy ustabilizuje się w określonym zakresie.
- Nie pozwól, aby płyn dostał się na produkt
- Używaj produktu tylko z certyfikowanymi źródłami sygnału

Naruszenie zasad eksploatacji może spowodować utratę możliwości obsługi sprzętu oraz utratę gwarancji.

Jeśli produkt nie działa prawidłowo, skontaktuj się z pomocą techniczną firmy HATOR.

Gwarancja jest dodatkiem do praw przyznanych na mocy lokalnych przepisów konsumenckich. Jej warunki mogą się różnić w zależności od kraju.

Niektóre formy realizacji praw konsumenta przy zapewnieniu wykonania obowiązków gwarancyjnych na produkt mogą być realizowane za pośrednictwem punktów sprzedaży detalicznej (w tym sklepów internetowych), które z kolei ponoszą pełną odpowiedzialność za przestrzeganie przepisów o ochronie praw konsumentów.

Dostawca / Importer do UE: HATOR Gaming B.V.,  
Adres: Prins Hendrikkade 21-E, 1012TL, Amsterdam, The Netherlands,  
sales@hator.gg





