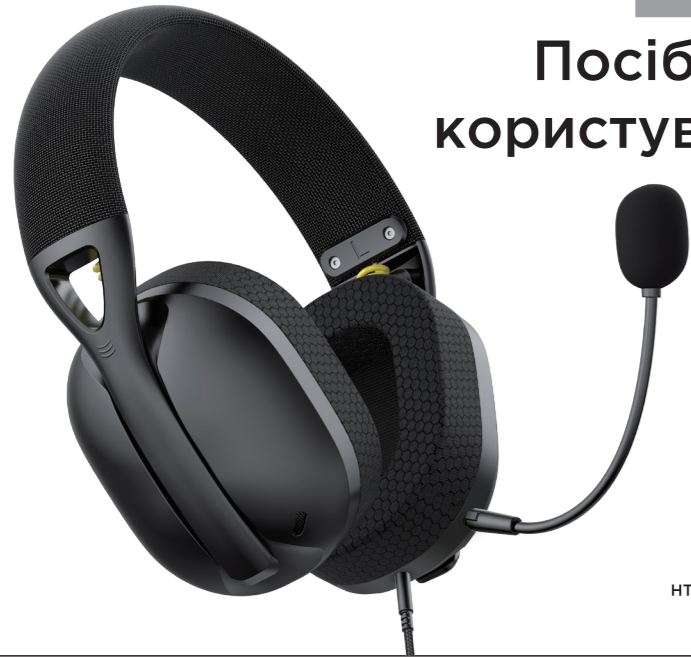


HATOR HYPERPUNK 2

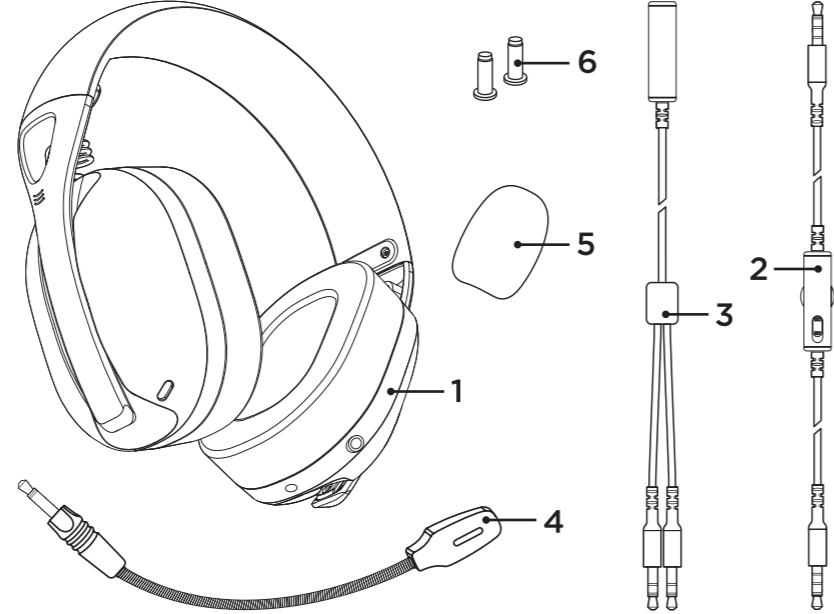
Посібник користувача



HTA-815 (Black)

Комплектація

- Гарнітура HATOR Нурерpunk 2
- Аудіо кабель довжиною 1м з регулятором гучності та кнопкою Mute
- Подовжувач/розгалужувач для ПК довжиною 1.5м
- З'ємний мікрофон
- Поп-фільтр
- Заглушка мікрофонного роз'єму (2шт)

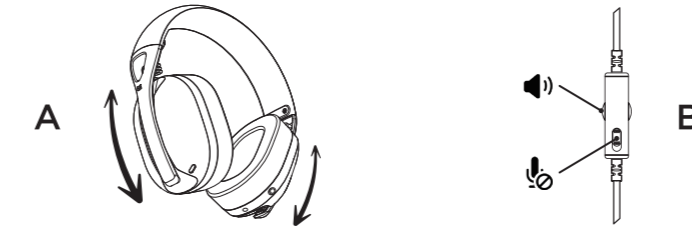


Характеристики

Наушники	
Динаміки	50мм з неодимовим магнітом
Опір:	64Ω ±15%
Чутливість:	114±3дБ
Діапазон частот:	10Гц до 22кГц
Максимальна потужність:	30мВт
Тип підключення:	дротове, 3.5мм
Довжина дротового підключення:	2.5м (1м + 1.5м)
Мікрофон	
Тип:	6мм*2.7мм всеспрямований
Діапазон частот мікрофону:	100Гц-10кГц
Співвідношення сигнал/шум:	>64дБ
Чутливість мікрофону:	-42 ±3дБ
Загальні	
Розмір:	83мм(Ш)*175мм(Д)*193мм(В)
Вага:	180 ±5г

Ергономіка та керування

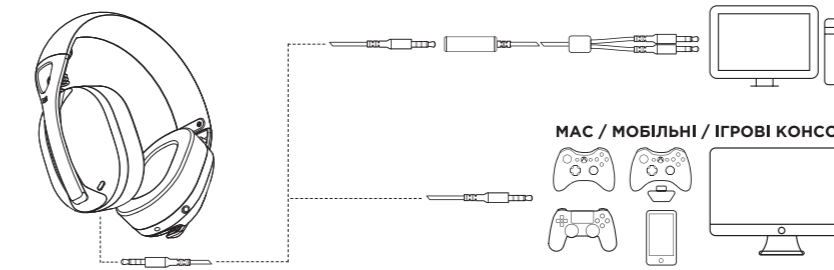
- A)** Система регулювання розміру оголів'я.
B) Вбудований у кабель пульт дозволяє керувати гучністю відтвореного звуку та вмикати/вимикати мікрофон.



Системні вимоги

Використання аудіо: пристрої з 3.5мм аудіороз'ємами
Використання аудіо + мікрофон: пристрої з 3.5мм комбінованими аудіо + мікрофон роз'ємами

Використання подовжувача аудіо/мікрофон: пристрої з роздільними роз'ємами аудіо і мікрофон



Сумісність
 ПК / MAC / МОБІЛЬНІ / ІГРОВІ КОНСОЛІ

Платформи
 Windows 10, 11 / Mac OS / Android / Linux / PS / Xbox

Гарантія виробника

При дотриманні користувачем правил експлуатації, та з урахуванням застережень, викладених у цьому посібнику користувача, пристрій забезпечує безпеку при використанні та не наносить шкідливої дії довкілтю та людині, та є придатним до експлуатації. Пристрій має гарантійний термін: 24 місяці з моменту придбання та без урахування часу перебування в ремонті (при дотриманні правил експлуатації). Право на гарантію надається при заповненні відомостей гарантійного талона, що додається. Для отримання більш детальної інформації про продукцію, а також з питаннями та пропозиціями звертайтеся за адресою вказаною нижче. Гарантія є доповненням до прав, наданих відповідно до місцевих законів про права споживача. її умови в різних країнах можуть відрізнятися. Ознайомтеся із повною інформацією про гарантію, щоб дізнатися про свої права споживача та додаткові засоби захисту, які надаються за цією гарантією на виріб.

Вказівки з експлуатації:

- Не можна відкривати або модифікувати продукт
- Не розбирайте пристрій і не намагайтеся виконати його обслуговування
- Якщо виріб перебуває в середовищі, температура якого виходить за межі допустимого діапазону, вимкніть пристрій і зачекайте, поки робоча температура стабілізується в межах зазначеного діапазону.
- Не допускайте потрапляння на виріб рідини.
- Порушення правил експлуатації може призвести до втрати можливості експлуатації обладнання та втрати гарантії.
- Якщо продукт працює неналежним чином, зверніться до служби підтримки HATOR: hator.gg/ua/feedback/
- Наша команда підтримки складається з досвідчених консультантів та сервісних інженерів, які орієнтовані на допомогу клієнтам.
- Гарантія є доповненням до прав, наданих відповідно до місцевих законів про права споживача. її умови можуть відрізнятися в залежності від країни. Деякі форми реалізації прав споживача при забезпеченні гарантійних зобов'язань по продукту можуть виконуватися через точки роздрібної торгівлі (в тому числі онлайн-магазини), які, в свою чергу, несуть повну відповідальність за додержання норм законодавства щодо захисту прав споживача.



Підтримка

Справжнім ТОВ "НВФ "ЕЛЕТЕК ЛТД" заявляє, що гарнітура HATOR Hyperpunk 2 відповідає Технічному обмеженню використання деяких небезпечних речовин в електричному та електронному обладнанні. Повний текст декларації про відповідність доступний на веб-сайті за адресою: <https://www.eletek.ua/cert.html>

Постачальник / Імпортер в Україні: ТОВ "НВФ "ЕЛЕТЕК ЛТД"
 Адреса: вул. Дегтярівська, 53а, м. Київ, Україна, dealer@eletek.ua

Гарантійний термін: 24 місяці

©2023 HATOR Gaming. Всі права захищені.
 Всі зареєстровані товарні знаки є власністю їх відповідних власників.

HATOR HYPERPUNK 2

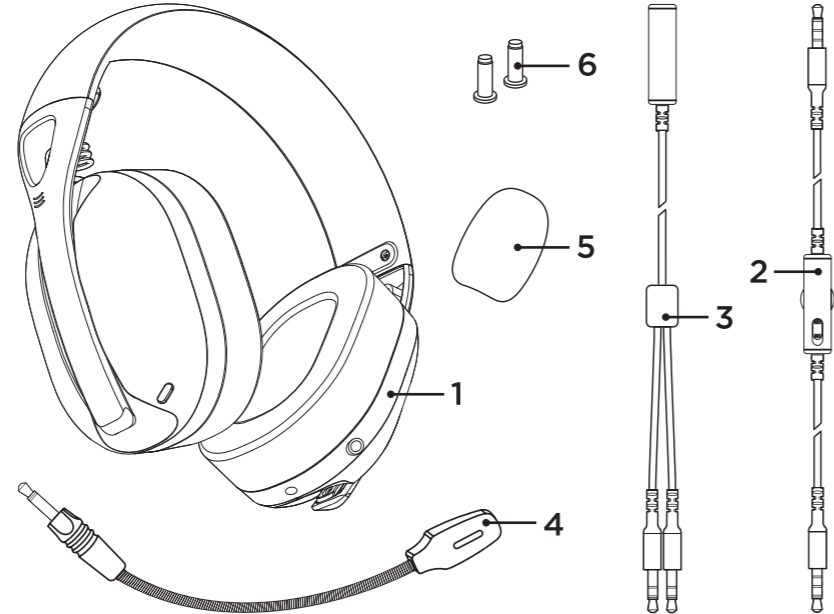
User Manual



HTA-815 (Black)

In the box

- HATOR Hyperpunk 2 headset
- 1m detachable audio cable with controller
- 1.5m audio splitter/extender for PC
- Detachable microphone
- POP filter
- Two rubber plugs for the microphone socket

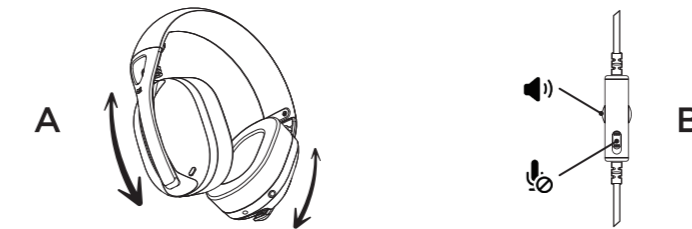


Specifications

Headset	
Drivers:	50mm with neodymium magnets
Impedance:	64Ω ±15%
Sensitivity:	114 ±3dB
Frequency response:	10Hz-22kHz
Max. power:	30mW
Connection type:	wired, 3.5mm
Length of the wired connection:	2.5m (1m + 1.5m)
Microphone	
Type:	6mm*2.7mm omnidirectional
Frequency response:	100Hz-10kHz
Signal-to-Noise ratio:	>64dB
Sensitivity:	-42 ±3dB
General	
Dimensions:	83mm (W)*175mm (L)*193mm (H)
Weight:	180 ±5g

Ergonomics and Controls

- A)** Headband size adjustment system.
B) The remote control built into the cable allows you to control the volume of the sound played and turn the microphone on/off.

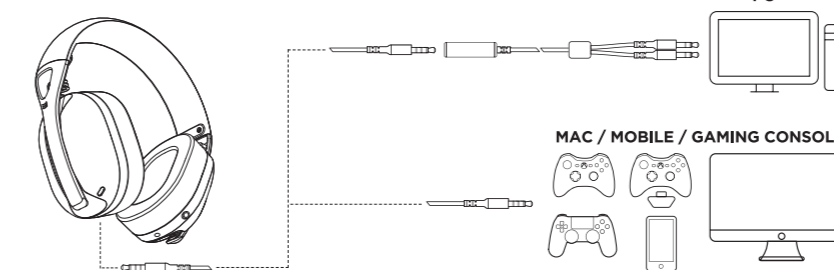


Hardware requirements

Device requirements: Devices with 3.5mm audio jacks

Audio + microphone connection: Devices with 3.5mm audio + mic combined jacks

Audio/mic splitter connection: Devices with separate 3.5mm audio and mic jacks



System compatibility

PC / MAC / MOBILE / GAMING CONSOLES

Platforms

Windows 10, 11 / Mac OS / Android / Linux / PS / Xbox

Manufacturer's warranty

Provided that the user observes the rules of operation, and taking into account the warnings set in this user manual, the device is safe to use and does not cause harm to the environment and humans, as well as is suitable for operation. The device has a warranty period: 24 months from the date of purchase excluding the time of repair (subject to the rules of operation). The right to warranty is granted by filling in the information of the attached warranty card. For more information about the product, as well as for any questions or suggestions, please contact us at the address below.

The warranty is provided in addition to the rights granted under local consumer laws. Its terms may vary in different countries. Please read the full warranty information to learn about your consumer rights and additional remedies provided under this product warranty.

Instructions for use:

- Product cannot be opened or modified
- Do not disassemble the device or attempt to service it
- If the product is in an environment whose temperature exceeds the permissible range, turn off the device and wait until the operating temperature stabilizes within the specified range.
- Do not allow liquid to fall on the product
- Violation of the operating rules may lead to the loss of the ability to operate the equipment and the loss of the warranty.

If the product doesn't work properly, contact HATOR support: hator.gg/feedback/
 Our support team from experienced consultants and service engineers are ready to help our customers. The warranty is in addition to the rights granted under local consumer laws. Its conditions may differ depending on the country. Some forms of exercising consumer rights when ensuring product warranty obligations can be performed through retail outlets (including online stores), which, in turn, are fully responsible for compliance with consumer rights protection laws.



Support

Supplier / Importer in EU: HATOR Gaming B.V.,
 Address: Prins Hendrikkade 21-E, 1012TL, Amsterdam, The Netherlands, sales@hator.gg

Warranty period: 24 months

©2023 HATOR Gaming. All rights reserved.
 All registered trademarks are property of their respective owners.