

HATOR PHOENIX 7.1 RGB

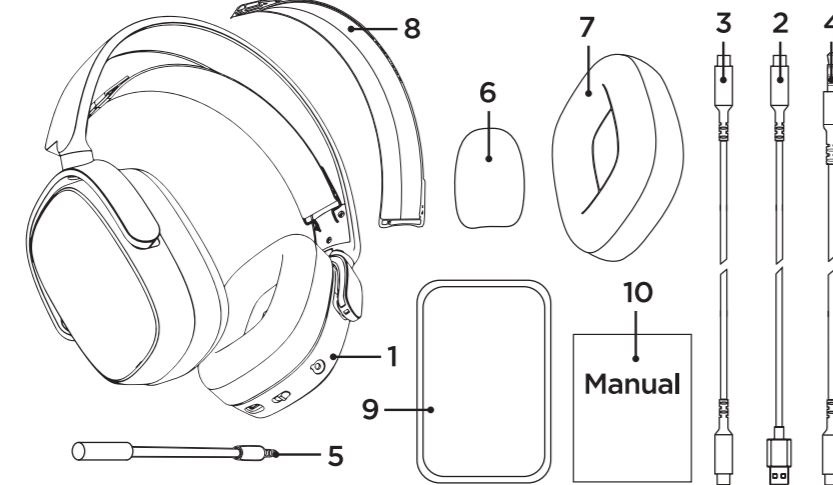


Посібник користувача

HTA-842 (Black)

Комплектація

- Гарнітура HATOR Phoenix 7.1 RGB
- 2.5м з'ємний кабель USB-A на USB Type-C
- 1.2м з'ємний кабель USB Type-C на USB Type-C
- 1.2м з'ємний кабель USB Type-C на 3.5мм
- З'ємний мікрофон
- Поп-фільтр
- Додатковий сет амбушур з протейнової шкіри та спеціальної піни з ефектом пам'яті
- Додаткова жовто-блакитна знімна стрічка наголів'я
- Додаткові знімні панелі для чаш навушників (блакитна і жовта)
- Посібник користувача

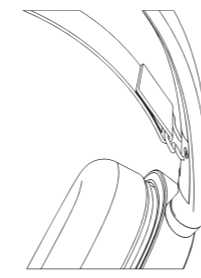


Характеристики

Навушники	
Динаміки	50мм з неодимовим магнітом
Опір	32Ω ±15%
Чутливість	94дБ ±3дБ (3.5мм), 96дБ ±3дБ (USB/Type-C)
Діапазон частот	18Гц-22кГц
Максимальна потужність	25мВт
Тип підключення	дротове: USB Type-A, USB Type-C, 3.5мм
Довжина дротового підключення	2.5м, 1.2м
Мікрофон	
Тип	4мм*1.5мм всеспрямований
Діапазон частот мікрофону	100Гц-8кГц
Співвідношення сигнал/шум	>58дБ
Чутливість мікрофону	-38 ±3дБ
Загальні	
Розмір	90мм(Ш)*210мм(Д)*215мм(В)
Вага	305 ±5г

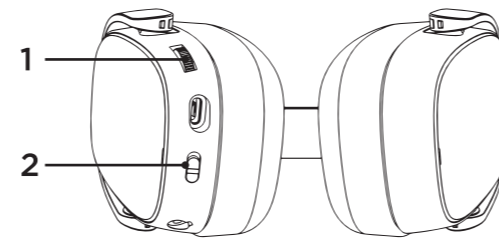
Ергономіка та керування

Система регулювання розміру оголів'я.



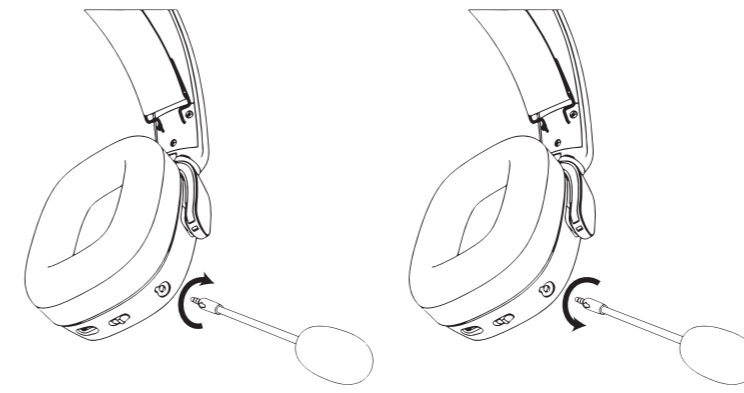
Управління на чашках навушників

Дозволяє керувати гучністю відтворюваного звуку (1) та вмикати/вимикати мікрофон (2). Індикатором роботи мікрофону є підсвічування чаш. Вмикається та вимикається разом з мікрофоном.



З'ємний мікрофон

- Підключення мікрофону: під'єднайте його до чашки навушника у відповідний роз'єм та прокрутіть його за годинниковою стрілкою, поки він не зафіксується.
- Від'єднання мікрофону: прокрутіть його проти годинникової стрілки до розблокування та вийміть з роз'єму.



Сумісність

ПК / MAC / МОБІЛЬНІ / ІГРОВІ КОНСОЛІ

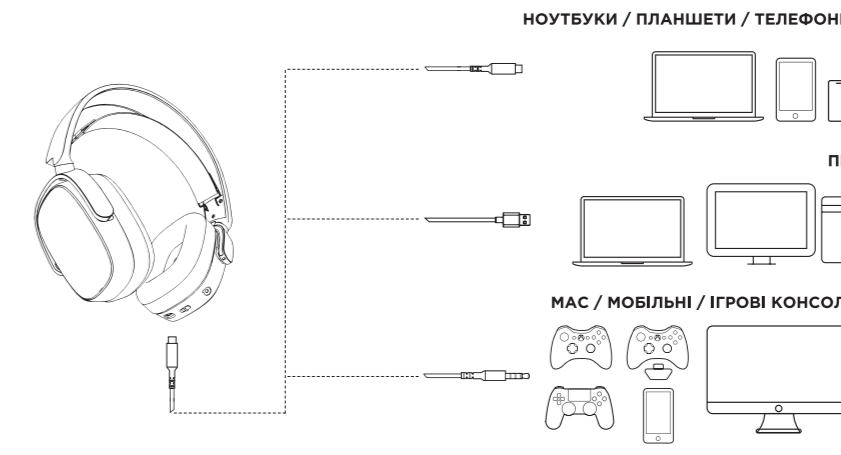
Сумісність з ігровими консолями є частковою. Активація 7.1 звуку та виконання додаткових налаштувань - неможливі.

Платформи

Windows 10, 11 / Mac OS / Android / Linux / PS / Xbox

Системні вимоги

Пристрої з 3.5мм аудіороз'ємами, USB Type-C або USB роз'ємами



Встановлення ПО

Програмне забезпечення для налаштування гарнітури доступне за посиланням (працює з ОС Windows): <https://hator.gg/audio/phenix-rgb-7-1-usb/>



Гарантія виробника

При дотриманні користувачем правил експлуатації, та з урахуванням застережень, викладених у цьому посібнику користувача, пристрій забезпечує безпеку при використанні та не наносить шкідливої дії довкіллю та людині, та є придатним до експлуатації. Пристрій має гарантійний термін: 24 місяці з моменту придобання та без урахування часу перебування в ремонті (при дотриманні правил експлуатації). Право на гарантію надається при заповненні відомостей гарантійного талона, що додається. Для отримання більш детальної інформації про продукцію, а також з питаннями та пропозиціями звертайтеся за адресою вказаною нижче.

Гарантія є доповненням до прав, наданих відповідно до місцевих законів про права споживача. Ії умови в різних країнах можуть відрізнятися. Ознайомтеся із повною інформацією про гарантію, щоб дізнатися про свої права споживача та додаткові засоби захисту, які надаються за цією гарантією на виріб.

Вказівки з експлуатації:

- Не можна відкривати або модифікувати продукт
- Не розбирайте пристрій і не намагайтеся виконати його обслуговування
- Якщо виріб перебуває в середовищі, температура якого виходить за межі допустимого діапазону, вимкніть пристрій і зачекайте, поки робоча температура стабілізується в межах зазначеного діапазону.
- Не допускайте потрапляння на виріб рідини

Порушення правил експлуатації може призвести до втрати можливості експлуатації обладнання та втрати гарантії.

Якщо продукт працює неналежним чином, зверніться до служби підтримки HATOR: hator.gg/ua/feedback/. Наша команда підтримки складається з досвідчених консультантів та сервісних інженерів, які орієнтовані на допомогу клієнтам. Гарантія є доповненням до прав, наданих відповідно до місцевих законів про права споживача. Її умови можуть відрізнятися в залежності від країни. Деякі форми реалізації прав споживача при забезпеченні гарантійних зобов'язань по продукту можуть виконуватися через точки роздрібної торгівлі (в тому числі онлайн-магазини), які, в свою чергу, несуть повну відповідальність за дотримання норм законодавства щодо захисту прав споживача.

Справжнім ТОВ "НВФ "ЕЛЕТЕК ЛТД" заявляє, що гарнітура HATOR Phoenix 7.1 RGB відповідає Технічному регламенту обмеження використання деяких небезпечних речовин в електричному та електронному обладнанні. Повний текст декларації про відповідність доступний на веб-сайті за адресою: <https://www.eletek.ua/cert.html>

Постачальник / Імпортер в Україні: ТОВ "НВФ "ЕЛЕТЕК ЛТД" Адреса: вул. Дегтярівська, 33а, м. Київ, Україна, dealer@eletek.ua

Гарантійний термін: 24 місяців

©2023 HATOR Gaming. Всі права захищені. Всі зареєстровані товарні знаки є власністю їх відповідних власників.

HATOR PHOENIX 7.1 RGB

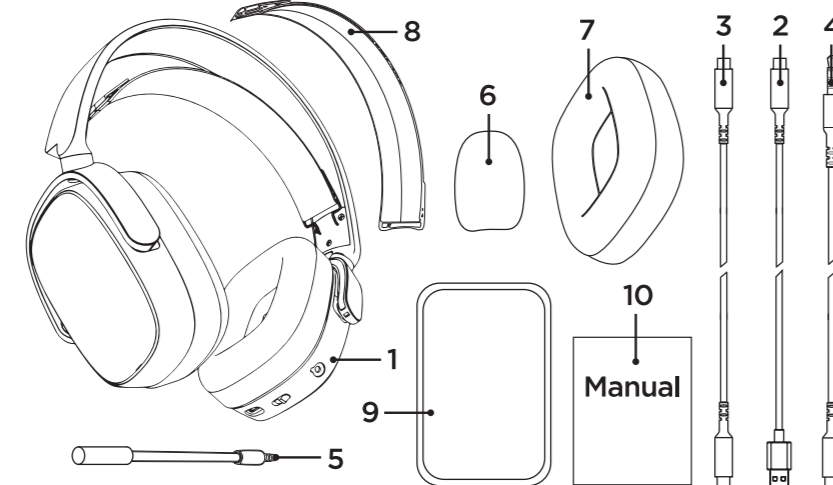


User Manual

HTA-842 (Black)

In the box

- HATOR Phoenix 7.1 RGB headset
- 2.5m detachable USB-A to USB Type-C cable
- 1.2m detachable USB Type-C to USB Type-C cable
- 1.2m detachable USB Type-C to 3.5mm jack cable
- Detachable microphone
- POP filter
- Additional set of ear cushions made of protein leather and memory foam
- Additional blue-yellow headband
- Additional removable headphone cushion panels (blue and yellow)
- User manual

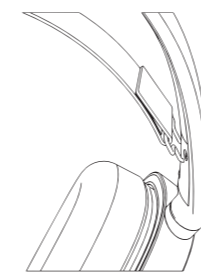


Specifications

Headset	
Drivers	50mm with neodymium magnets
Impedance	32Ω ±15%
Sensitivity	94dB ±3dB (3.5mm), 96dB ±3dB (USB/Type-C)
Frequency response	18Hz-22kHz
Max. power	25mW
Connection type	wired: USB Type-A, USB Type-C, 3.5mm
Length of the wired connection	2.5m, 1.2m
Microphone	
Type	4mm*1.5mm omnidirectional
Frequency response	100Hz-8kHz
Signal-to-Noise ratio	>58dB
Sensitivity	-38 ±3dB
General	
Dimensions	90mm(W)*210mm(L)*215mm(H)
Weight	305 ±5g

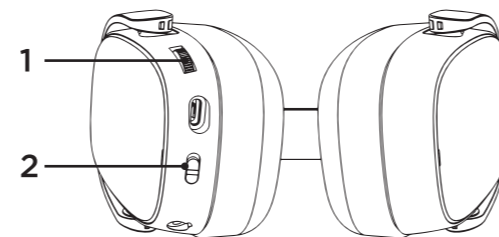
Ergonomics and Controls

Changing and adjusting the size of the headband is available.



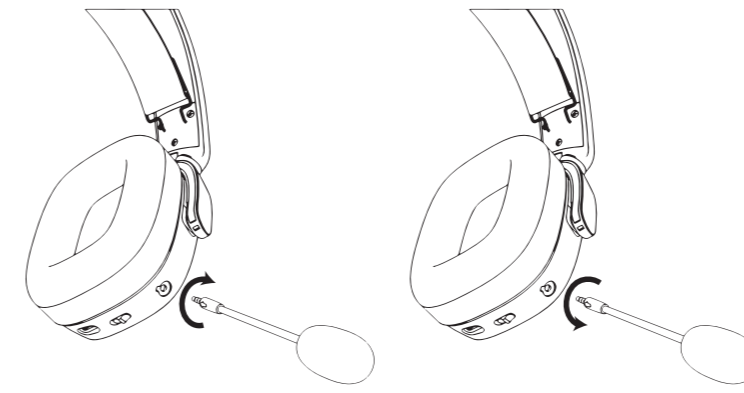
The control buttons built into the earcup

The control buttons built into the earcup allows you to control the volume of the sound played (1) and turn the microphone on/off (2). The headset backlight is an indicator of the operation of the microphone. It turns on and off with the microphone.



Detachable microphone

- Installing mic: insert mic and rotate it clockwise to the locked position.
- Detaching mic: rotate the mic counterclockwise to the unlocked position and pull out



System compatibility

PC / MAC / MOBILE / GAMING CONSOLES

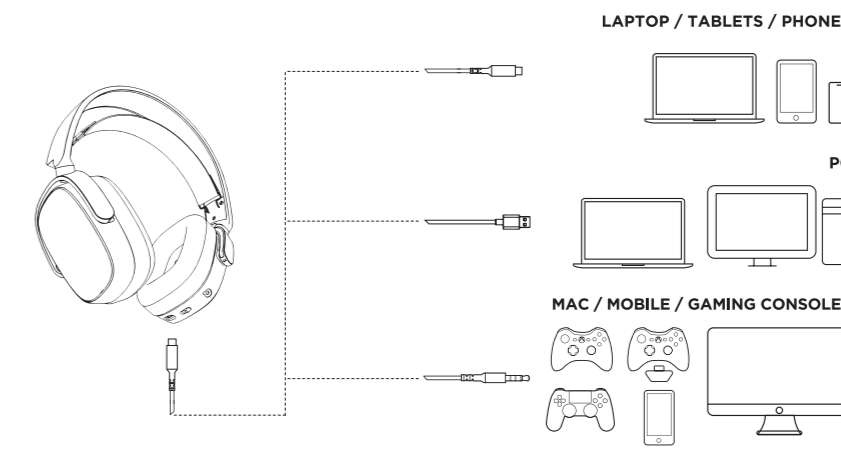
Compatibility with game consoles is partial. Activating 7.1 sound and performing additional settings are impossible.

Platforms

Windows 10, 11 / Mac OS / Android / Linux / PS / Xbox

System requirements

Devices with a 3.5mm audio jacks, USB Type-C or USB



Instal the software

Software for configuring the headset is available at the link (works with Windows OS): <https://hator.gg/audio/phenix-rgb-7-1-usb/>



Manufacturer's warranty

Provided that the user observes the rules of operation, and taking into account the warnings set forth in this user manual, the device is safe to use and does not cause harm to the environment and humans, as well as is suitable for operation. The device has a warranty period: 24 months from the date of purchase excluding the time of repair (subject to the rules of operation). The right to warranty is granted by filling in the information of the attached warranty card. For more information about the product, as well as for any questions or suggestions, please contact us at the address below. The warranty is provided in addition to the rights granted under local consumer laws. Its conditions may differ depending on the country.

Instructions for use:

- Product cannot be opened or modified
- Do not disassemble the device or attempt to service it
- If the product is in an environment whose temperature exceeds the permissible range, turn off the device and wait until the operating temperature stabilizes within the specified range.
- Do not allow liquid to fall on the product

Violation of the operating rules may lead to the loss of the ability to operate the equipment and the loss of the warranty.

If the product doesn't work properly, contact HATOR support: hator.gg/feedback/. Our support team from experienced consultants and service engineers are ready to help our customers.

The warranty is provided in addition to the rights granted under local consumer laws. Its conditions may differ depending on the country. Some forms of exercising consumer rights when ensuring product warranty obligations can be performed through retail outlets (including online stores), which, in turn, are responsible for compliance with consumer rights protection laws.

Supplier / Importer in EU: HATOR Gaming B.V., Address: Prins Hendrikade 21-E, 1012TL, Amsterdam, The Netherlands, sales@hator.gg

Warranty period: 24 months

©2023 HATOR Gaming. All rights reserved. All registered trademarks are property of their respective owners.