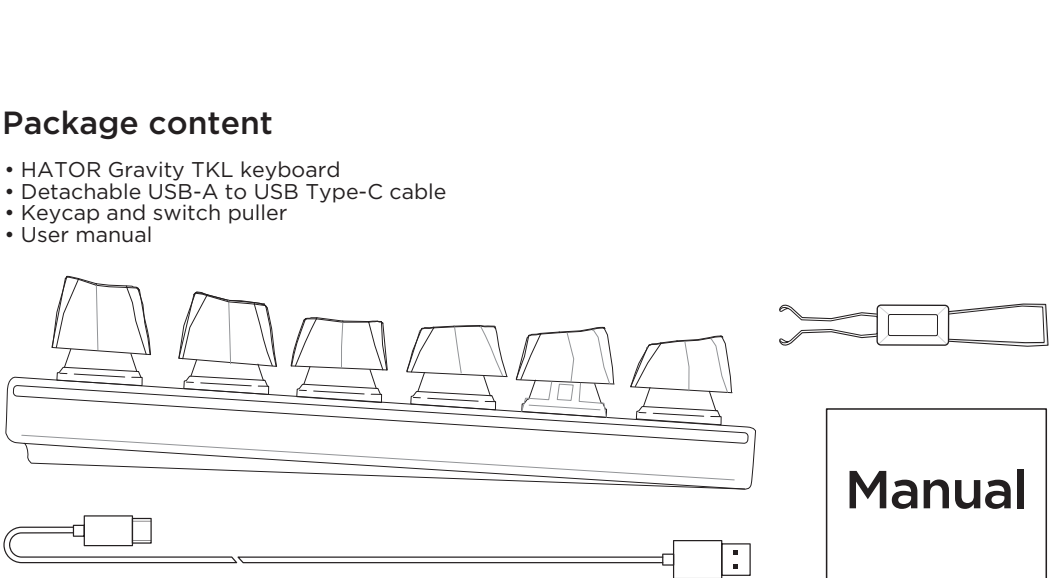


HATOR GRAVITY TKL

GRAVITY TKL

WIRED GAMING KEYBOARD

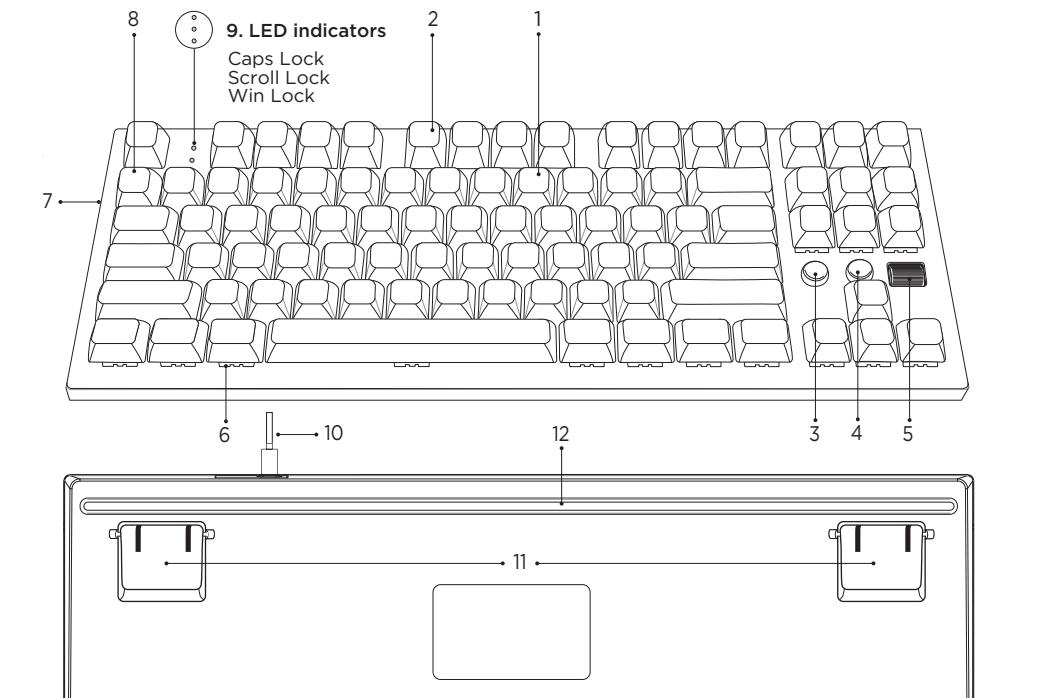
EN	User manual	LV	Lietotāja rokasgrāmata
DE	Benutzerhandbuch	LT	Vartotojo vadovas
FR	Manuel utilisateur	EST	Kasutusjuhend
IT	Manuale d'uso	TR	Kullanım kılavuzu
ES	Manual de usuario	UA	Посібник користувача
NL	Handleiding	FI	Ohjekirja
PL	Instrukcja obsługi	SWE	Användarmanual
RO	Manual de utilizare	NO	Brukermanual
HU	Használati utasítás	DAN	Brugermanual
BG	Ръководство за употреба	AR	دليل المستخدم
CS	Uživatelský manuál	HE	מדריך למשתמש
SK	Používateľská príručka		



Manual

Product overview

- ABS keycaps
- Functional and media keys
- Play/Pause button
- Mute button
- Volume wheel
- Adjustable RGB backlight
- Side RGB backlight
- Gaming software
- LED indicators
- Cable connection
- Stands
- Rubber feet



Key Combination	Function
FN+F1:	My Computer
Fn+F2:	Home
Fn+F3:	Calculator
Fn+F4:	Player
Fn+F5:	Previous Track
Fn+F6:	Play/Pause
Fn+F7:	Next Track
Fn+F8:	Stop
Fn+F9:	Context menu
Fn+F10:	Mail
Fn+F11:	Search
Fn+F12:	Keyboard lock
FN+ESC (long press 3s)	Reset
FN+Win	Win Lock



HATOR software

For access to a wide range of customization options, download the software from the official web page: <https://hator.gg/download/>



Software is available on Windows® only. Platform: Windows® 10 (64-bit) / Windows® 11 (64-bit) 200Mb of free data storage space for installation



EN How to use: Connect the keyboard to a USB Type-A port on your computer.

Key Combination	Function
FN + Ins	Switching lighting mode
FN + Del	Change single color lighting by turn
FN + ↑	Increase LED brightness
FN + ↓	Decrease LED brightness
FN + →	Increase speed of dynamic lighting
FN + ←	Decrease speed of dynamic lighting
FN + End	Lighting On/Off
FN + Home	Side backlight effect
FN + PRTSC	Custom lighting recording, you can set 3 profiles, stored in FN+Q/W/E

Keyboard configuration
If you want to make more in-depth keyboard settings through the VIA interface - visit the page <https://hator.gg/via/>



DE Wie zu verwenden
Schließen Sie die Tastatur an einen USB-Typ-A-Anschluss an Ihrem Computer an.

Tastenkombination	Funktion
FN + Ins	Beleuchtungsmodus wechselnlighting mode
FN + Del	Einzelfarbige beleuchtung nacheinander ändern
FN + ↑	LED-Helligkeit erhöhen
FN + ↓	LED-Helligkeit verringern
FN + →	Geschwindigkeit der dynamischen Beleuchtung erhöhen
FN + ←	Geschwindigkeit der dynamischen Beleuchtung verringern
FN + End	Beleuchtung Ein/Aus
FN + Home	Seitliche Hintergrundbeleuchtungseffekte
FN + PRTSC	Benutzerdefinierte Beleuchtungseffekte starten, Sie können 3 Gruppen einstellen, gespeichert in FN+Q/W/E

Tastaturkonfiguration
Wenn Sie über die VIA-Oberfläche tiefere Tastatureinstellungen vornehmen möchten, besuchen Sie die Seite <https://hator.gg/via/>

FR Comment utiliser
Connectez le clavier à un port USB Type-A sur votre ordinateur.

Combinaison de touches	Fonction
FN + Ins	Changer le mode d'éclairage
FN + Del	Changer l'éclairage d'une seule couleur à tour de rôle
FN + ↑	Augmenter la luminosité des LED
FN + ↓	Diminuer la luminosité des LED
FN + →	Augmenter la vitesse de l'éclairage dynamique
FN + ←	Diminuer la vitesse de l'éclairage dynamique
FN + End	Éclairage On/Off
FN + Home	Effet de rétroéclairage latéral
FN + PRTSC	Démarrer les effets d'éclairage personnalisés, vous pouvez définir 3 groupes, stockés dans FN+Q/W/E

Configuration du clavier
Si vous souhaitez effectuer des réglages plus approfondis du clavier via l'interface VIA, visitez la page <https://hator.gg/via/>



IT Come utilizzare
Collegare la tastiera a una porta USB di tipo A sul computer.

Combinazione di tasti	Funzione
FN + Ins	Cambio modalità di illuminazione
FN + Del	Cambiare l'illuminazione a colore singolo a turno
FN + ↑	Aumentare la luminosità dei LED
FN + ↓	Diminuisci la luminosità dei LED
FN + →	Aumentare la velocità dell'illuminazione dinamica
FN + ←	Diminuisci la velocità dell'illuminazione dinamica
FN + End	lluminazione On/Off
FN + Home	Effetto di retroilluminazione laterale
FN + PRTSC	Avviare gli effetti di illuminazione personalizzati, è possibile impostare 3 gruppi, memorizzati in FN+Q/W/E

Configurazione della tastiera
Se desideri effettuare impostazioni più approfondite della tastiera tramite l'interfaccia VIA, visita la pagina <https://hator.gg/via/>



ES Conecta el teclado a un puerto USB Tipo-A en tu computadora.

Combinación de teclas	Función
FN + Ins	Cambiando el modo de iluminación
FN + Del	Cambiar la iluminación de un solo color por turnos
FN + ↑	Aumentar el brillo del LED
FN + ↓	Disminuir el brillo del LED
FN + →	Aumentar la velocidad de la iluminación dinámica
FN + ←	Disminuir la velocidad de la iluminación dinámica
FN + End	iluminación On/Off
FN + Home	Efecto de retroiluminación lateral
FN + PRTSC	Iniciar efectos de iluminación personalizados, puedes configurar 3 grupos, almacenados en FN+Q/W/E

Configuración del teclado
Si deseas realizar configuraciones más detalladas del teclado a través de la interfaz VIA, visita la página <https://hator.gg/via/>



NL Hoe te gebruiken
Sluit het toetsenbord aan op een USB Type-A poort op uw computer.

Toetscombinatie	Functie
FN + Ins	Verlichting modus wissen
FN + Del	Verander enkelkleurige verlichting per beurt
FN + ↑	Verhoog de helderheid van de LED
FN + ↓	Verlaag de helderheid van de LED
FN + →	Verhoog de snelheid van dynamische verlichting
FN + ←	Verlaag de snelheid van dynamische verlichting
FN + End	Verlichting aan/uit
FN + Home	Zijverlichtingseffect
FN + PRTSC	Start aangepaste verlichtingseffecten, je kunt 3 groepen instellen, opgeslagen in FN+Q/W/E

Toetsenbordconfiguratie
Als je meer diepgaande toetsenbordinstellingen wilt maken via de VIA-interface, bezoek dan de pagina <https://hator.gg/via/>

PL Jak używać
Podłącz klawiaturę do portu USB typu A na komputerze.

Kombinacja klawiszy	Funkcja
FN + Ins	Zmiana trybu oświetlenia
FN + Del	Zmieniaj oświetlenie jednokolorowe kolejno
FN + ↑	Zwiększ jasność LED
FN + ↓	Zmniejsz jasność LED
FN + →	Zwiększ prędkość dynamicznego oświetlenia
FN + ←	Zmniejsz prędkość dynamicznego oświetlenia
FN + End	Oświetlenie Wł./Wył.
FN + Home	Efekt bocznego podświetlenia
FN + PRTSC	Uruchom efekty świetlne na zamówienie, możesz ustawić 3 grupy, zapisane w FN+Q/W/E

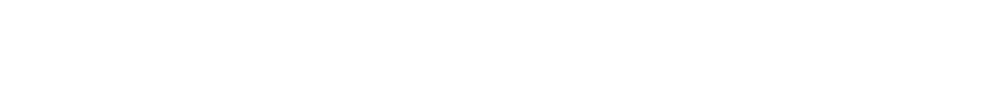
Konfiguracja klawiatury
Jeśli chcesz dokonać bardziej zaawansowanych ustawień klawiatury za pomocą interfejsu VIA, odwiedź stronę <https://hator.gg/via/>



RO Cum să folosești
Conectează tastatura la un port USB de tip A de pe computerul tău.

Combinaje de taste	Funcție
FN + Ins	Schimbarea modului de iluminare
FN + Del	Schimbă iluminarea monocromă pe rând
FN + ↑	Crește luminozitatea LED-ului
FN + ↓	Scade luminozitatea LED-ului
FN + →	Crește viteza iluminării dinamice
FN + ←	Scade viteza iluminării dinamice
FN + End	Iluminare Pornit/Oprit
FN + Home	Efect de iluminare laterală
FN + PRTSC	Pornește efectele de iluminare personalizate, poți seta 3 grupuri, stocate în FN+Q/W/E

Configurația tastaturii
Dacă dorești să faci setări mai detaliate ale tastaturii prin interfața VIA, vizitează pagina <https://hator.gg/via/>



HU Használati utasítás
Csatlakoztasd a billentyűzetet a számítógépeden lévő USB Type-A portba.

Billentyűkombináció	Funkció
FN + Ins	Világítási mód váltása
FN + Del	Egyszínű világítás váltása
FN + ↑	LED fényerő növelése
FN + ↓	LED fényerő csökkentése
FN + →	Dinamikus világítás sebességének növelése
FN + ←	Dinamikus világítás sebességének csökkentése
FN + End	Világítás be/ki
FN + Home	Oldalsó háttérvilágítási effektus
FN + PRTSC	Egyedi világítási effektus indítása, 3 csoportot állthat be, mentve FN+Q/W/E-be

Billentyűzet konfiguráció
Ha mélyrehatóbb billentyűzet-beállításokat szeretne végezni a VIA felületén keresztül, látogasson el a <https://hator.gg/via/> oldalra.



BG Как да използвате
Свържете клавиатурата към порт USB Type-A на вашия компютър.

Комбинация от клавиши	Функция
FN + Ins	Смяна на режима на осветление
FN + Del	Промяна на осветлението в един цвят по ред
FN + ↑	Увеличаване на яркостта на LED
FN + ↓	Намаляване на яркостта на LED
FN + →	Увеличаване на скоростта на динамичното осветление
FN + ←	Намаляване на скоростта на динамичното осветление
FN + End	Осветление Вкл./Изкл.
FN + Home	Ефект на страничната подсветка
FN + PRTSC	Стартиране на персонализирани светлинни ефекти, можете да настроите 3 групи, съхранени в FN+Q/W/E

Конфигурация на клавиатурата
Ако искате да направите по-задълбочени настройки на клавиатурата чрез интерфейса VIA, посетете страницата <https://hator.gg/via/>

CS Jak používat
Pripojte klávesnici k portu USB Type-A na vašem počítači.

Kombinace kláves	Funkce
FN + Ins	Přepínání režimu osvětlení
FN + Del	Měnit osvětlení jedné barvy postupně
FN + ↑	Zvýšit jas LED
FN + ↓	Snižit jas LED
FN + →	Zvýšit rychlost dynamického osvětlení
FN + ←	Snižit rychlost dynamického osvětlení
FN + End	Osvětlení Zap/Vyp
FN + Home	Efekt bočního podsvícení
FN + PRTSC	Spustit vlastní světelné efekty, můžete nastavit 3 skupiny, uložené v FN+Q/W/E

Konfigurace klávesnice
Pokud chcete provést podrobnější nastavení klávesnice prostřednictvím rozhraní VIA, navštivte stránku <https://hator.gg/via/>



SK Navodila za uporabo
Povežite tipkovnico z vrata USB Type-A na vašem računalniku.

Kombinacija tipk	Funkcija
FN + Ins	Prepnanie režimu osvetlenia
FN + Del	Zmeniť jednofarebné osvetlenie po poradi
FN + ↑	Zvýšit jas LED
FN + ↓	Znížiť jas LED
FN + →	Zvýšit rýchlosť dynamického osvetlenia
FN + ←	Znížiť rýchlosť dynamického osvetlenia
FN + End	Osvetlenie Zap/Vyp
FN + Home	Efekt božného podsvietenia
FN + PRTSC	Spustiť vlastné svetelné efekty, môžete nastaviť 3 skupiny, uložené v FN+Q/W/E

Konfigurácia klávesnice
Ak chcete vykonať podrobnejšie nastavenia klávesnice prostredníctvom rozhrania VIA, navštívte stránku <https://hator.gg/via/>



LV Kā lietot
Pievienojiet tastatūru pie USB Type-A porta jūsu datorā.

Taustiņu Kombinācija	Funkcija
FN + Ins	Pārslēgt apgaismojuma režīmu
FN + Del	Mainīt viena krāsa apgaismojumu pēc kārtas
FN + ↑	Palielināt LED spilgtumu
FN + ↓	Samazināt LED spilgtumu
FN + →	Palielināt dinamiskā apgaismojuma ātrumu
FN + ←	Samazināt dinamiskā apgaismojuma ātrumu
FN + End	Apgaismojums Iesl./Izsl.
FN + Home	Sānu apgaismojuma efekts
FN + PRTSC	Sākt pielāgotus apgaismojuma efektus, varat iestatīt 3 grupas, saglabātas FN+Q/W/E

Tastatūras konfigurācija
Ja vēlaties veikt dziļākus tastatūras iestatījumus, izmantojot VIA interfeisu, apmeklējiet lapu <https://hator.gg/via/>



LT Kaip naudoti
Prijunkite klaviatūrą prie USB Type-A jungties savo kompiuteryje.

Klavišų kombinacija	Funkcija
FN + Ins	Perjungti apšvietimo režimą
FN + Del	Keisti vienos spalvos apšvietimą paeiliui
FN + ↑	Padidinti LED ryškumą
FN + ↓	Sumažinti LED ryškumą
FN + →	Padidinti dinaminio apšvietimo greitį
FN + ←	Sumažinti dinaminio apšvietimo greitį
FN + End	Apšvietimas Įjungta/Išjungta
FN + Home	Šoninio apšvietimo efektas
FN + PRTSC	Pradėti pritaikytus apšvietimo efektus, galite nustatyti 3 grupas, saugomas FN+Q/W/E

Klaviatūros konfiguracija
Jei norite atlikti išsamesnius klaviatūros nustatymus per VIA sąsają, apsilankykite puslapyje <https://hator.gg/via/>

